



CADEIRAS
catálogo 2024

frisokar

SOBRE A FRISOKAR

A história da marca tem início em 1985, na cidade de Osasco, com a injeção de poliuretano na produção, principalmente de volantes e frisos de carros. Daí a origem do nome Frisokar.

No início dos anos 90, a empresa passou a fabricar os primeiros braços para assentos corporativos, atendendo desde grandes fabricantes até pequenos lojistas no fornecimento de componentes para o mercado moveleiro.

O conhecimento e domínio no processo de transformação dessas matérias-primas, aliados à necessidade dos clientes e à experiência de quase quarenta anos produzindo cadeiras para escritório, fazem da frisokar uma das maiores fabricantes de cadeiras operativas, com o maior portfólio de modelos.

Com o olhar no futuro, trazendo para o Brasil mais cores, inovação, sustentabilidade e design, a frisokar continua democratizando o mercado nacional de assentos corporativos, impulsionada pela necessidade e satisfação dos clientes.



frisokar

frisokar.com.br

CONHEÇA NOSSAS MARCAS

frisokar

maxdesign

WELLNESS





CADEIRAS FRISOKAR

frisokar

Addit



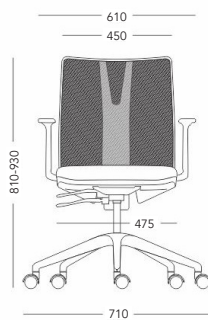
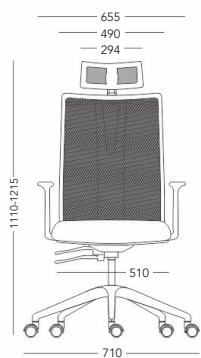
VARIAÇÕES DO MECANISMO



CORES DO POLIPROPILENO



DESENHO TÉCNICO



DISPONÍVEL NAS VERSÕES

Fixa, giratória e base alta.



Addit Presidente



Addit Presidente



Addit com apoio de cabeça



Addit com apoio de cabeça



Addit com porta paletó



Addit com porta paletó



Addit Diretor



Addit Diretor



Addit Fixa



Addit Diretor Tapeçada



Addit Base Caixa



Addit Base Caixa



Consulte cores, revestimentos e componentes.

mold kit

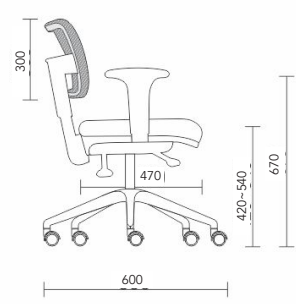
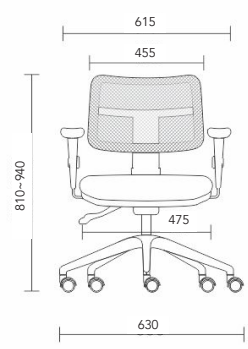
Zip



VARIAÇÕES DO MECANISMO



DESENHO TÉCNICO



DISPONÍVEL NAS VERSÕES

Fixa, giratória e longarina.



Zip Tela Giratória



Zip Tela Fixa



Zip Tela Fixa



Zip Base Caixa



Zip Tela Longarina



Zip Tela Longarina



Consulte cores, revestimentos e componentes.

mold kit

Goah



VARIAÇÕES DO MECANISMO



BRAÇOS



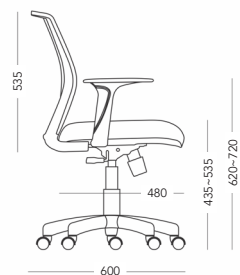
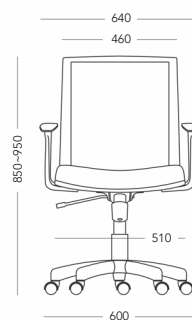
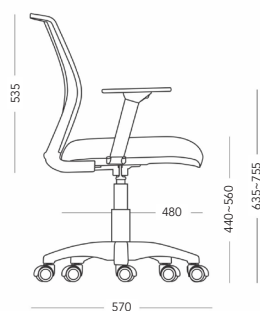
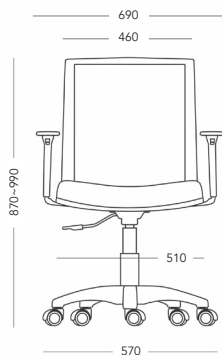
Regulável

Fixo

CORES DO POLIPROPILENO



DESENHO TÉCNICO





DISPONÍVEL NAS VERSÕES

Fixa e giratória.



Goah Fixa



Goah Giratória



Goah Giratória



Goah Giratória



Consulte cores, revestimentos e componentes.

mold > kit

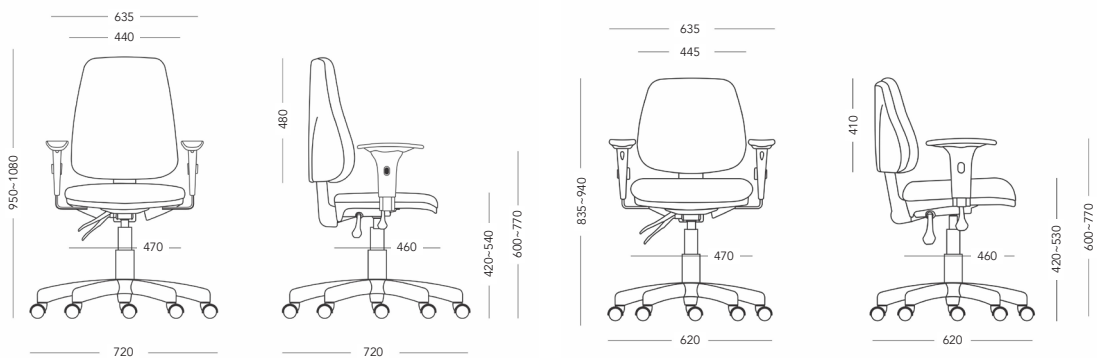
Job



VARIAÇÕES DO MECANISMO



DESENHO TÉCNICO



DISPONÍVEL NAS VERSÕES

Fixa, giratória, longarinas e giratória caixa.
Encosto alto e baixo.



Job Presidente Giratória



Job Presidente Giratória



Job Presidente Fixa



Job Presidente Fixa



Job Diretor Giratória



Job Diretor Giratória



Job Diretor Fixa



Job Diretor Fixa



Job Longarina



Job Longarina



Job Base Caixa



Consulte cores, revestimentos
e componentes.

mold kit

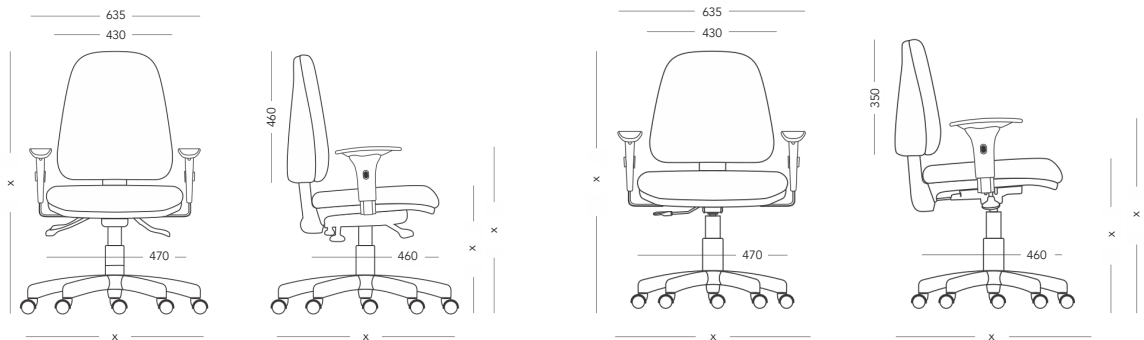


Sky

VARIAÇÕES DO MECANISMO



DESENHO TÉCNICO



DISPONÍVEL NAS VERSÕES

Fixa, e giratória;
Encosto alto e baixo.



Sky Presidente Giratória



Sky Presidente Fixa



Sky Presidente Fixa



Sky Diretor Giratória



Sky Diretor Fixa



Sky Diretor Fixa



Sky Presidente Base Caixa



Sky Diretor Base Caixa



Sky Longarina



Sky Longarina



Consulte cores, revestimentos
e componentes.

mold kit

New Onix

DISPONÍVEL NAS VERSÕES

Fixa, e giratória;
Encosto alto e baixo.



New Onix Fixa



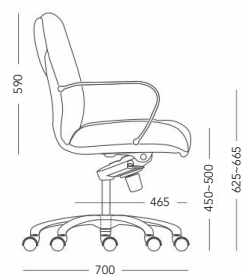
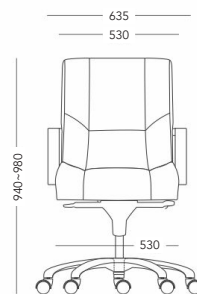
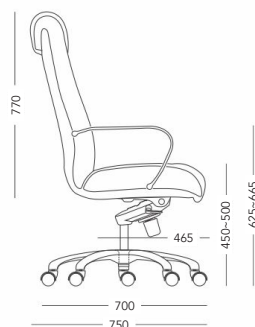
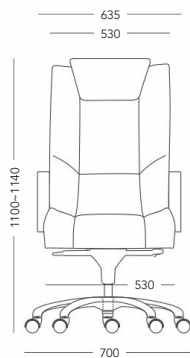
New Onix Giratória



mold > kif

Consulte cores, revestimentos e componentes.

DESENHO TÉCNICO



Maxxer

DISPONÍVEL NAS VERSÕES

Fixa e giratória.
Com ou sem apoio de cabeça.



Maxxer Fixa



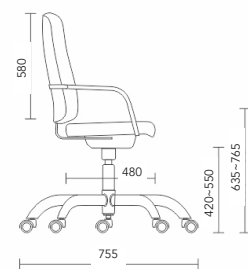
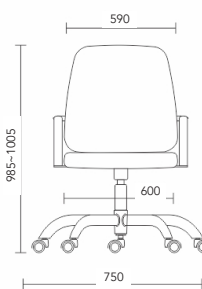
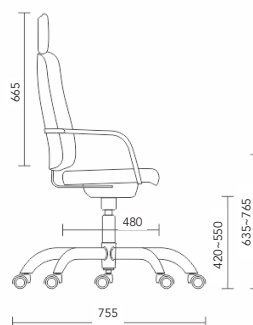
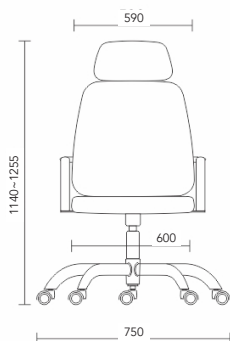
Maxxer Giratória



modal kit

Consulte cores, revestimentos e componentes.

DESENHO TÉCNICO

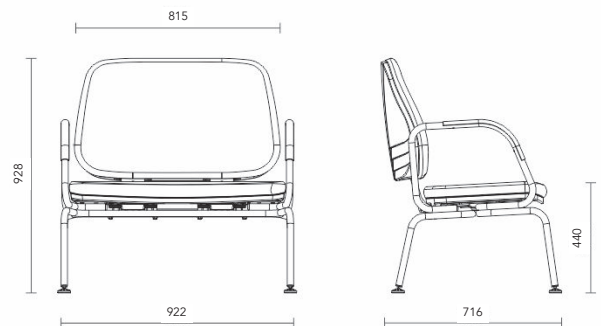


Nexus Plus

Cadeira especial para P.O.
(Portador de Obesidade)
conforme ABNT NBR 9050:2020.



DESENHO TÉCNICO





—
Consulte cores, revestimentos
e componentes.

mold > kit





CADEIRAS ECONÔMICAS

frisokar

Diretor

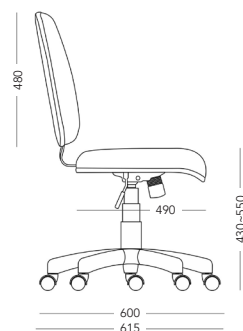
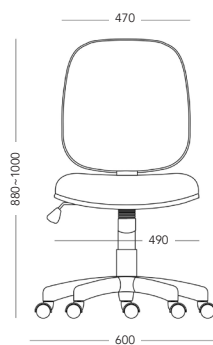
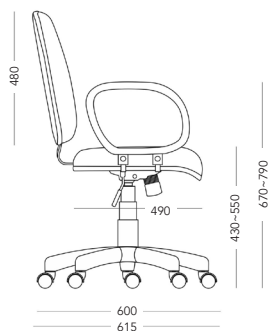
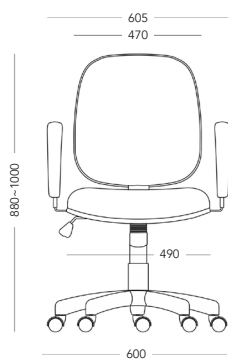


DISPONÍVEL NAS VERSÕES
Fixa e giratória.

REVESTIMENTOS DISPONÍVEIS

 Sintético   J Serrano

DESENHO TÉCNICO



Presidente

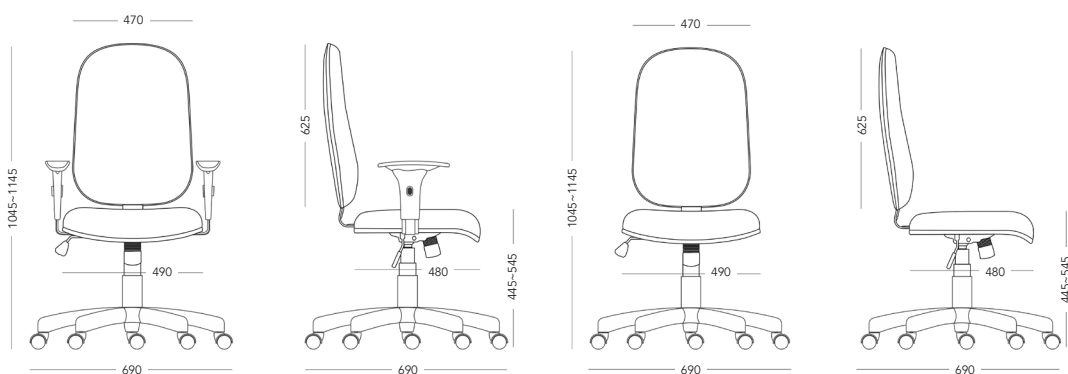


DISPONÍVEL NA VERSÃO
Giratória.

REVESTIMENTOS DISPONÍVEIS



DESENHO TÉCNICO





Executiva



VARIAÇÕES DO MECANISMO



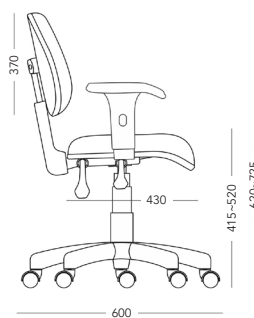
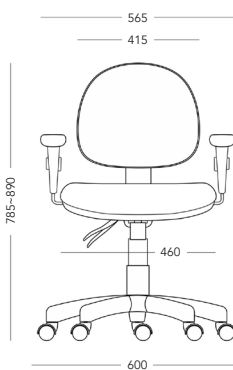
DISPONÍVEL NAS VERSÕES

Fixa, giratória e base caixa.
Versões com braço e sem braço.

REVESTIMENTOS DISPONÍVEIS



DESENHO TÉCNICO



Secretária

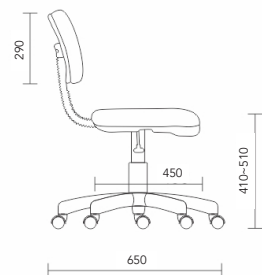
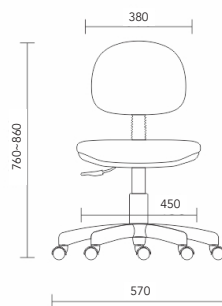
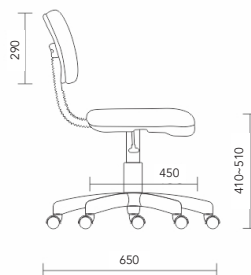
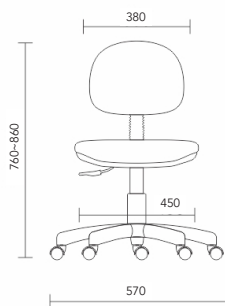


DISPONÍVEL NAS VERSÕES
Fixa, giratória, base caixa e longarina.
Versões com braço e sem braço.

REVESTIMENTOS DISPONÍVEIS

■ Sintético ■ J Serrano

DESENHO TÉCNICO



2173

2173
Cadeira universitária com gradil
e prancheta fixa.

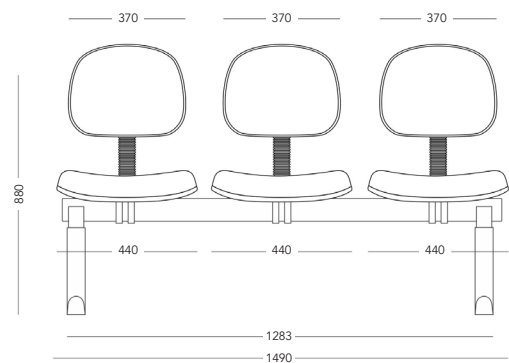
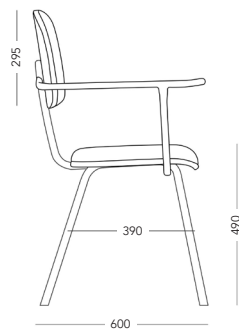
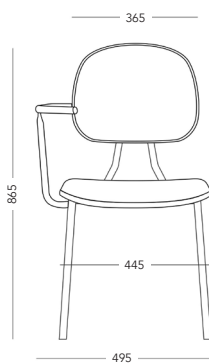


Consulte cores, revestimentos
e componentes.

mold > kit



DESENHO TÉCNICO



2173
Longarina com 3 lugares.



2173
Longarina com 4 lugares.



—
Consulte cores, revestimentos
e componentes.

mold kit





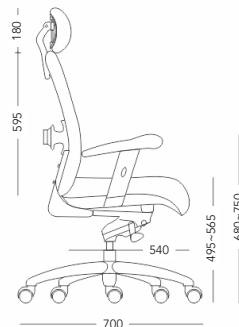
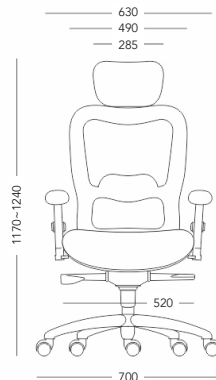
CADEIRAS IMPORTADAS

frisokar

New Ergon



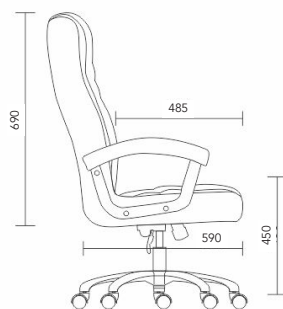
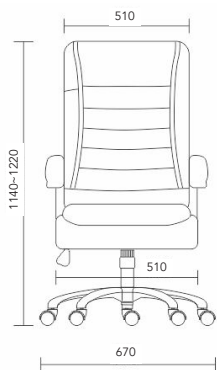
DESENHO TÉCNICO



Pollux



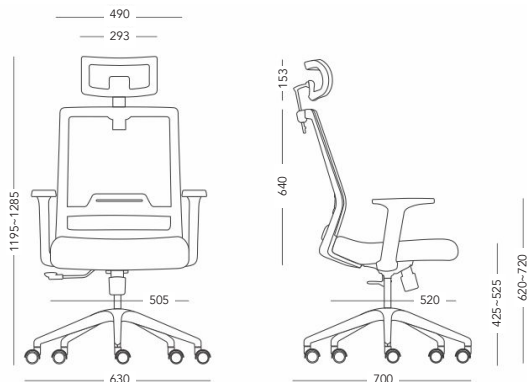
DESENHO TÉCNICO



Volt



DESENHO TÉCNICO





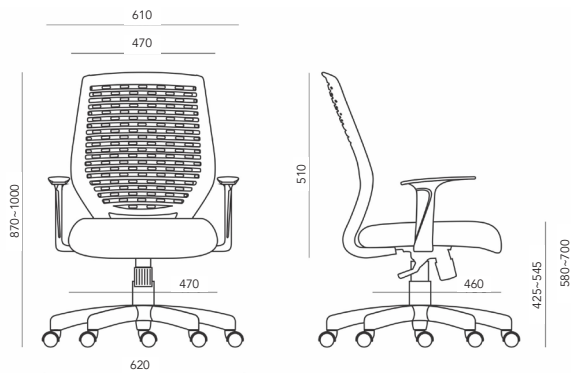
Liss



Consulte cores, revestimentos e componentes.

mold kit

DESENHO TÉCNICO

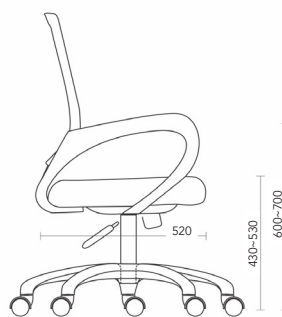
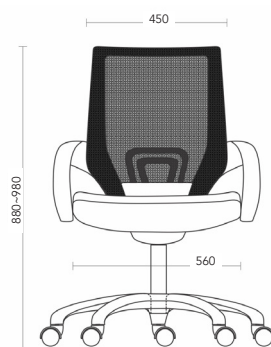


Elite



Consulte cores, revestimentos e componentes.

DESENHO TÉCNICO







CADEIRAS MULTIFUNCIONAIS

frisokar

Bit



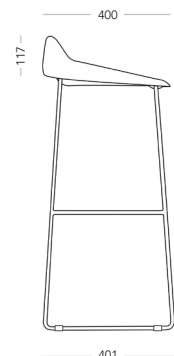
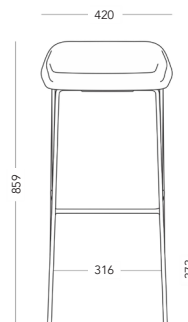
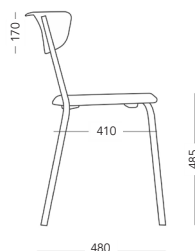
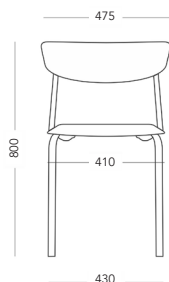
DISPONÍVEL NAS VERSÕES
Cadeira fixa e banqueta.



mold kit

Consulte cores disponíveis para Polipropileno (encosto e assento) e metal (pés).

DESENHO TÉCNICO



Luna



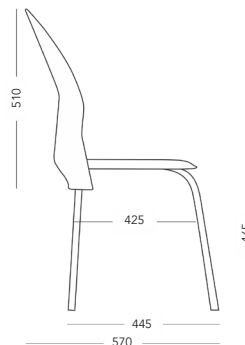
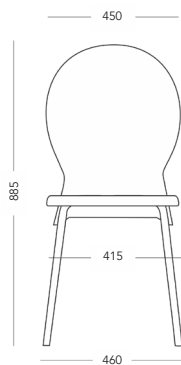
Cadeira fixa.



Consulte cores disponíveis para Polipropileno (encosto e assento) e metal (pés).

mold kit

DESENHO TÉCNICO



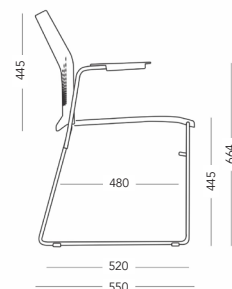
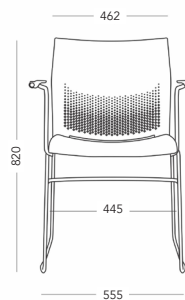
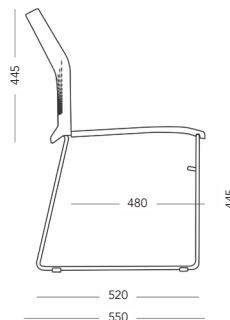
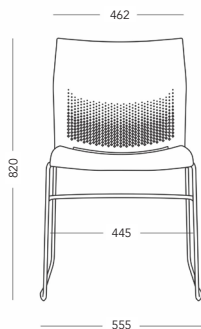
Connect



DISPONÍVEL NAS VERSÕES

- Cadeira fixa;
- Cadeira fixa com revestimento;
- Cadeira fixa com braços;
- Cadeira fixa com braços e revestimento;
- Cadeira fixa com prancheta;
- Cadeira fixa com prancheta e revestimento;
- Banqueta;
- Banqueta com revestimento;
- Longarina;
- Longarina com assento revestido.

DESENHO TÉCNICO





Connect



Connect



Connect Revestida



Connect Revestida



Connect



Connect Revestida



Connect Revestida



Connect Banqueta



Connect Banqueta Revestida



Connect Longarina



Connect Longarina Revestida



Connect Longarina Revestida

Obs: Todos os modelos disponíveis com ou sem assento revestido.



Consulte cores, revestimentos e componentes.

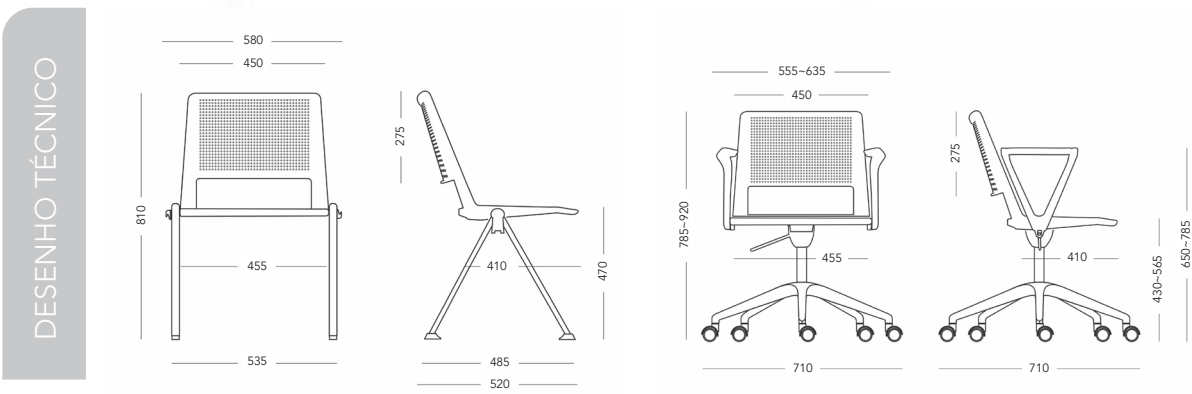


Up



DISPONÍVEL NAS VERSÕES

- Cadeira fixa;
- Cadeira fixa com revestimento;
- Cadeira fixa com braços;
- Cadeira fixa com prancheta escamoteável;
- Cadeira giratória;
- Cadeira giratória com revestimento;
- Cadeira giratória com braços;
- Longarina;
- Longarina com assento revestido.





Up Fixa



Up Fixa com assento revestido



Up Fixa Revestida



Up Giratória



Up Giratória com assento revestido



Up Giratória Revestida



Up Fixa



Up Fixa com assento revestido



Up Fixa Revestida com prancheta



Up Longarina



Up Longarina com assento revestido



Up Longarina Revestida

Obs: Todos os modelos disponíveis nas versões com ou sem braços.



Consulte cores, revestimentos e componentes.



Strike

DISPONÍVEL NAS VERSÕES

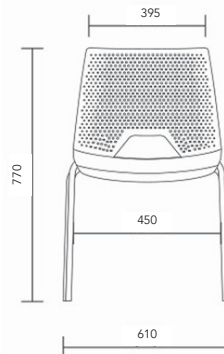
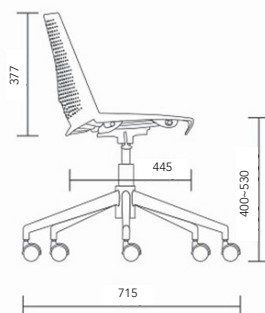
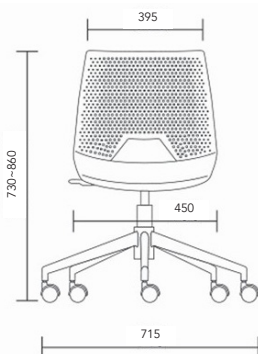
Fixa, giratória e longarina.



Consulte cores, revestimentos e componentes.

mold > kit

DESENHO TÉCNICO



Iso

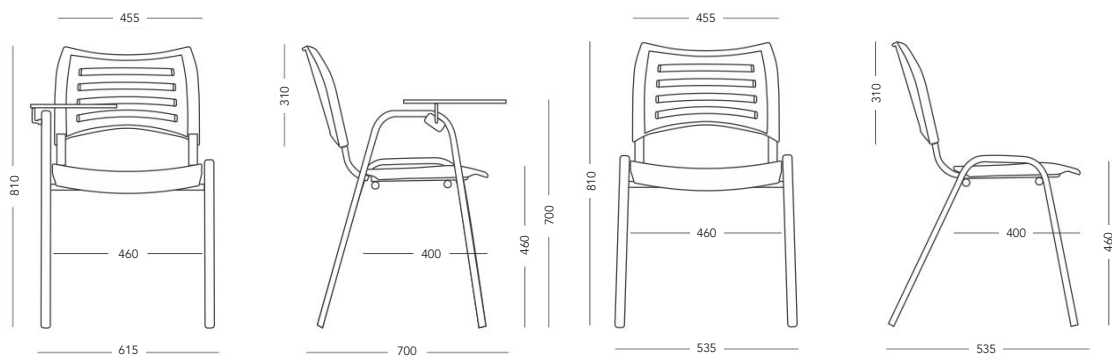
DISPONÍVEL NAS VERSÕES

Fixa, com prancheta e longarina.



Consulte cores, revestimentos e componentes.

DESENHO TÉCNICO



New Iso

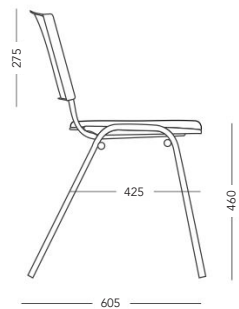
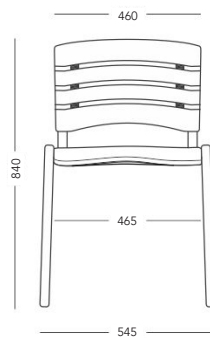
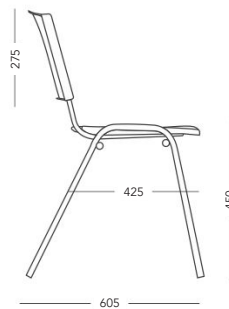
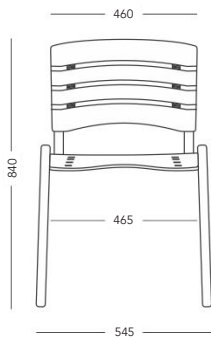


DISPONÍVEL NAS VERSÕES
Fixa e longarina.



Consulte cores, revestimentos
e componentes.

DESENHO TÉCNICO



Componentes

KITS DE BASE



Secretária/ Executiva
CESTS0000G3Z3111230000000000



Secretária/ Executiva
CESTS0000G3Z31853300000000000



Ergonômico
CESTE00000412585330000000000



Diretor
CESTD00005651143300000000000

ESTRUTURAS E BRAÇOS



Longarina
CMTKL00085006203650U01000000



Secretária/ Executiva
CMT0ET3033000000000U01000000



Diretor
CMT0ES5011000000000U01000000



Secretária/ Executiva
CMT0EP0001000000000U01000000



Secretária/ Executiva
CMT0EP003400000000U01000000



Braços em PP
CPP0BF0097000000000P01000000



Braços com Regulagem
CPP0BG8717000000000P01000000



Longarina
CMTKL00085004303680U01000000



LIVE &
WORK &
CREATIVE &
LOVE!





CERTIFICADOS E GARANTIA



CERTIFICAÇÃO ISO 9001:2015

CNPJ: 55.088.157/0010-01

O Sistema de Gestão da Qualidade do FK Grupo atua como uma ferramenta estratégica para a organização, com o objetivo de melhorar o desempenho global do grupo e assim, demonstrar aos clientes e demais partes interessadas que seus processos são consistentes e que seus produtos e serviços atendem aos requisitos do cliente, requisitos estatutários e regulamentares aplicáveis, avaliando os requisitos com foco na prevenção de riscos.

A padronização e melhoria contínua de nossos produtos e processos buscam atender e superar as expectativas de satisfação de nossos clientes.



CERTIFICAÇÃO ISO 14001:2015

CNPJ: 55.088.157/0015-08

O Sistema de Gestão Ambiental do FK Grupo atua de forma consciente, tomando ações de proteção ao meio ambiente, com o objetivo de melhorar o desempenho ambiental da organização. Trabalhamos com a mentalidade de reduzir, reutilizar e reciclar os resíduos gerados em nossos processos, estimulando nossos colaboradores para o uso consciente dos recursos naturais e influenciando nossos fornecedores a também atender aos requisitos ambientais.



A marca do manejo florestal responsável

CERTIFICAÇÃO FSC®

O FK Grupo possui certificação FSC® – Forest Stewardship Council®, envolvendo todos os seus sites no território nacional (multi-site), demonstrando assim nosso compromisso com o manejo florestal responsável e também com os princípios e critérios que conciliam as salvaguardas ecológicas aos benefícios sociais e a viabilidade econômica.



ROTULAGEM AMBIENTAL

A certificação para as normas ABNT NBR ISO 14020 e ABNT NBR ISO 14024 – Rotulagem Ecológica de Produtos, é uma forma do FK Grupo expressar o seu comprometimento com a preservação do Meio Ambiente, pois para manter esta certificação precisa demonstrar conformidade com os seus requisitos, como: consumo de energia provenientes de fontes renováveis, mitigando ou eliminando os impactos de poluição gerados no processo de fabricação, manutenção do programa de logística reversa, reutilização e/ou destinação adequada de seus resíduos, atendimento a legislação legal e ambiental vigente, entre outros. Desta forma, o FK Grupo investe em programas que promovem a sustentabilidade e contribuem para a conservação do Meio Ambiente e seus recursos naturais.

Procure por nossos produtos certificados!



VANGUARDA NA ELIMINAÇÃO DO GÁS CFC

Fomos a 1ª empresa a buscar a eliminação de CFC na produção de espuma e através da participação no Programa da Organização das Nações Unidas para o Desenvolvimento (PNUD), confirmamos nosso compromisso de executar os processos de fabricação de poliuretano de forma sustentável.



O FK Grupo estende a garantia dos seus produtos, contra defeitos de fabricação, por 06 (seis) anos nas estruturas metálicas com função de sustentação de seus kits de cadeiras. Demais componentes, sejam avulsos ou integrantes dos kits, e estruturas metálicas com função desustentação, comercializadas de forma avulsa possuem garantia de 18(dezoito) meses.



NR 17

A NR 17 é uma das normas regulamentadoras que devem ser seguidas pela empresa, e seu não cumprimento é passível de multa. Seu objetivo é implementar ambientes de trabalho que respeitem a ergonomia, levando em consideração as características psicofisiológicas dos trabalhadores e, assim, proporcionar o máximo de conforto, segurança e satisfação a todos os colaboradores.



LABCHAIR

Relatório de ensaio emitido por Laboratório acreditado pelo Inmetro.

NBR 13962/06.

NBR 16031/12.

NBR 15878/11.

*Consultar modelos disponíveis



ABNT NBR 13962

Relatórios de ensaios de dimensional, segurança, usabilidade, estabilidade, resistência e durabilidade de cadeiras de escritório.

*Os selos apresentados se referem a linhas específicas de produtos. Para maiores informações sobre os selos e certificados e garantia contate: sac@frisokar.com.br



FK Grupo S.A.
Rod. Braz Fortunato km 2
Bariri - SP | CEP: 17250-000
+55 14 3662 9000

www.frisokar.com.br | www.fkgrupo.com